

EasySolar-II 48/3000/35-32 MPPT 250/70 GX

Kaiken kattava aurinkoenergiaratkaisu

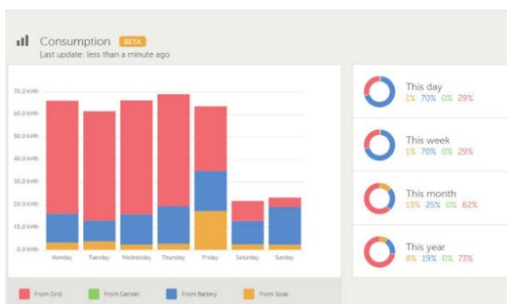
www.victronenergy.com



EasySolar-II GX 3 kVA



VRM app wifi-liitäntää varten
 Valvo ja hallinnoi Victron Energy -järjestelmäsi älypuhelimella tai tabletilla. Saatavissa sekä iOS-että Android-käyttöjärjestelmille.



VRM Portal

Ilmainen etävalvonnan mahdollistava verkkosivusto (VRM) näyttää kaikki järjestelmäsi tiedot selkeästi graafisessa muodossa. Järjestelmän asetuksia on mahdollista muuttaa portaalin kautta. Hälytykset on mahdollista saada sähköpostiosoitteeseen.

Kaiken kattava aurinkoenergiaratkaisu

Victron EasySolar-II GX sisältää seuraavat toiminnot:

- MultiPlus-II invertteri/laturi
- SmartSolar MPPT-Tr -aurinkolaturiohjain
- GX-laite 2 x 16 -merkin näytöllä.

Nämä toiminnot on yhdistetty toisiinsa ja koteloitu yhdeksi laitteeksi. Tämä yksinkertaistaa oleellisesti asennusta ja säästää aikaa ja rahaa.

Näyttö ja wifi

Näytöstä näkyy akkuun, invertteriin ja aurinkolaturiohjaimen liittyviä tietoja. Samat parametrit ovat myös tarkistettavissa älypuhelimella tai muun wifi-yhteyden sisältävän laitteen avulla. Lisäksi wifi-yhteyttä on mahdollista käyttää järjestelmän asetusten määrittämiseen sekä muuttamiseen.

Aurinkolaturiohjain

SmartSolar MPPT:n lähtö on kytketty rinnan MultiPlus-II invertteri/laturin DC-lähdön kanssa.

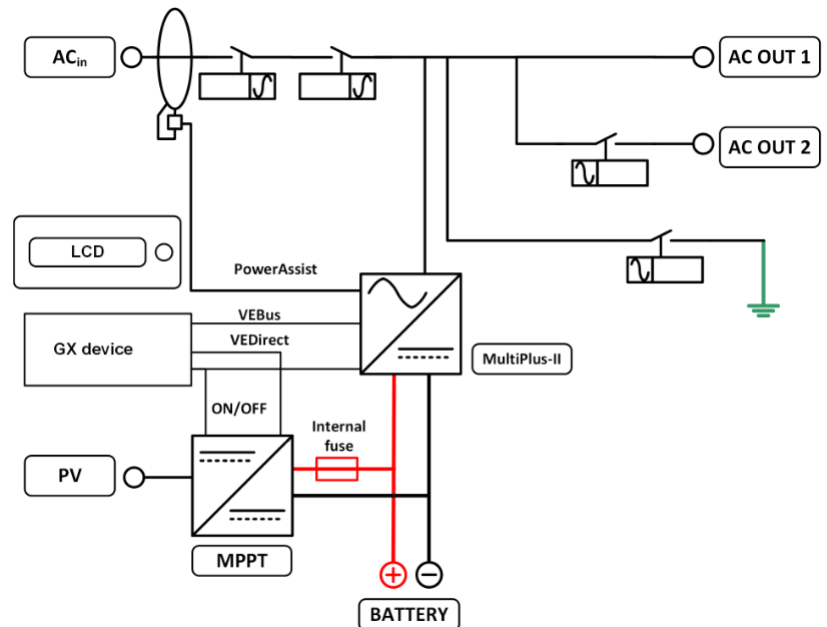
MultiPlus-II:n päälle/pois-toiminto ohjaa samanaikaisesti myös SmartSolar MPPT:tä.

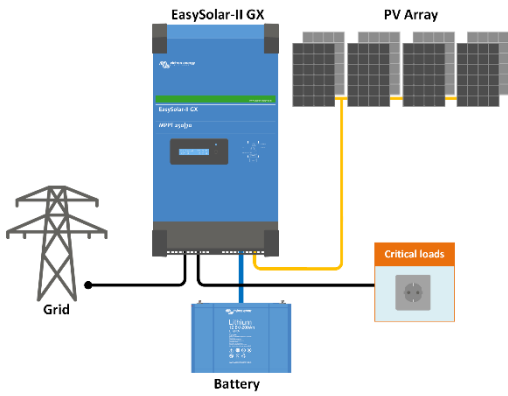
GX-laite

Integroitu GX-laite sisältää:

- VE.Can-liitäntä. Tätä liitäntää voi käyttää Victron VE.Can-laitteiden (esim. VE.Can MPPT-laitteiden) yhdistämiseen, tai vaihtoehtoisesti portti on mahdollista konfiguroida Remote Console -laitteen avulla uudelleen yhteensopivan CAN-bus Li-ioni -akun liittämiseksi.
- USB-portti
- Ethernet-portti
- VE.Direct-portti

GX-laite ohjaa MultiPlus-II-laitetta VE.Bus-väylän ja SmartSolar MPPT-laitetta VE.Direct-väylän kautta.

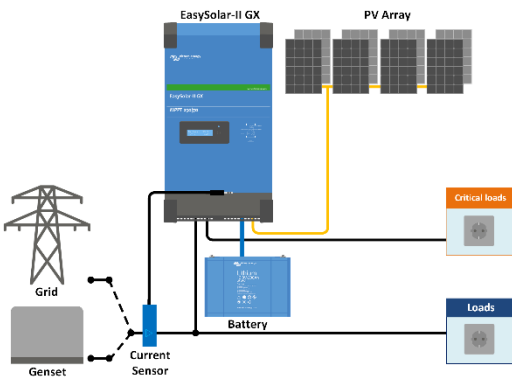




Sähköverkon kanssa sarjaankytkettynä

EasySolar-II GX käyttää ylimääräisen aurinkopaneelilta (PV) saatavan sähkövirran ja lataa akkuja tai syöttää tehoa takaisin sähköverkkoon ja ottaa energiaa akuista tai käyttää energiaa sähköverkosta tilanteissa, joissa aurinkopaneelien tuottama teho ei riitä. Sähkökatkon tapauksessa EasySolar-II GX katkaisee liitännän sähköverkkoon ja jatkaa kuormien syöttöä itsenäisesti.

Kuormat, joiden tulisi olla pois käytöstä silloin, kun AC-syöttötehoa verkosta ei ole saatavissa voidaan liittää toiseen lähtöön (ei kuvassa). PowerControl- ja PowerAssist-toiminnot ottavat nämä kuormat huomioon AC-tulovirran rajoittamiseksi turvalliselle tasolle.



Sähköverkon kanssa rinnankytkettynä

EasySolar-II GX käyttää ulkoisen AC-virta-anturin (tilattava erikseen) tai sähkömittarin tuottamia tietoja optimoidakseen itsekulutuksen ja tarvittaessa estämään sähköverkossyöttöä. Sähkökatkon tapauksessa EasySolar-II GX jatkaa kriittisten kuormien syöttämistä.



Virta-anturi 100A:50mA

PowerControl- ja PowerAssist-toiminnon toteuttamiseksi ja itsekulutuksen optimointiin ulkoisen virranmittauksen avulla. Maksimi virta: 50A / 100A. Liitäntäkaapelin pituus: 1 m.



Liitännät takana

EasySolar-II GX	EasySolar-II 48/3000/35-32 MPPT 250/70 GX
INVERTTERI/LATURI	
PowerControl & PowerAssist	Kyllä
Siirtokytkin	32A
Maksimi AC-tulovirta	32A
Apulähtö	Kyllä (32A)
INVERTTERI	
Tulojännitealue	38 – 66V
Lähtö	Lähtöjännite: 230 VAC ± 2% Taajuus: 50 Hz ± 0,1% (1)
Jatkuva lähtöteho 25°C (3)	3000VA / 2400W
Jatkuva lähtöteho @ 40°C / 65°C	2200W / 1700W
Maksimi näennäinen syöttöteho	2500VA
Huipputeho	5500W
Maksimi hyötysuhde	95%
Nollakuormateho	11W
Nollakuormateho AES-tilassa	7 W
Nollakuormateho Haku-tilassa	2W
LATURI	
AC-tulo	Tulojännitealue: 187-265 VAC Tulotaajuus: 45 – 65 Hz
Latausjännite 'absorptio'	57,6V
Latausjännite 'kellutus'	55,2V
Varastointitila	52,8V
Maksimi akun latausvirta (4)	35A
Akkulämpötila-anturi	Kyllä
Ohjelmoitava rele (5)	Kyllä
Suojaustoiminnot (2)	a - g
VE.Bus tietoliikenneportti	Rinnakkais- ja 3-vaihekäyttöä varten, etävalvonta ja järjestelmäintegointi
Yleiskäyttöinen com. port	Kyllä, 2x
AURINKOLATURISÄÄDIN	
Malli	SmartSolar MPPT 250/70-Tr
Maksimi lähtövirta	70A
Maksimi PV teho	4000W
Maksimi PV avoimen virtapiirin jännite	250V
Maksimi hyötysuhde	98%
Itsekulutus	20mA
Latausjännite 'absorptio', oletusasetus	57,6V
Latausjännite 'kellutus', oletusasetus	55,2V
Suojaustoiminnot (2)	a - e
YLEISET TIEDOT	
Liitännät	VE.Can, USB, Ethernet, VE.Direct, wifi
Kauko-ohjaus päälle-pois	Kyllä
Käyttölämpötila-alue	-40 ... +65°C (tuuletinavustettu jäähdytys)
Ilmankosteus (ei kondensoiva):	maks. 95%
KOTELO	
Materiaali & Väri	alumiini (sininen RAL 5012)
Suojausluokka	IP21
Akkuliitäntä	M8-pultit
PV-liitäntä	M6-pultit
230 V AC-liitäntä	Riviliitin 13 mm ² (6 AWG)
Paino	26kg
Mitat (kxlxs)	506 x 275 x 237 mm
STANDARDIT	
Turvallisuus	EN-IEC 60335-1, EN-IEC 60335-2-29 EN-IEC 62109-1, EN-IEC 62109-2
Häiriösuhteily / Häiriönsieto	EN 55014-1, EN 55014-2 EN-IEC 61000-3-2, EN-IEC 61000-3-3 IEC 61000-6-1, IEC 61000-6-2, IEC 61000-6-3
Saarekkeistumisen esto	Katso lisätietoja verkkosivustoltamme
1) Säädettävissä 60 Hz:iin 2) Suojaustoiminnot: a) lähdön oikosulku b) ylikuorma c) akkujännite liian korkea d) akkujännite liian matala e) lämpötila liian korkea f) 230 VAC inverterin lähdössä g) tulojännitteen rippeli liian suuri	3) Epälineaarinen kuorma, huippukerroin 3:1 4) @ 25°C ympäristölämpötila 5) Ohjelmoitava rele, mahdollista asettaa yleishälytykseksi, DC-ali-jännitehälytykseksi tai generaattorin käynnistys/pysäytys signaaliksi. AC-kesto: 230V / 4A, DC-kesto: 4A maks. 35VDC ja 1A maks. 60VDC