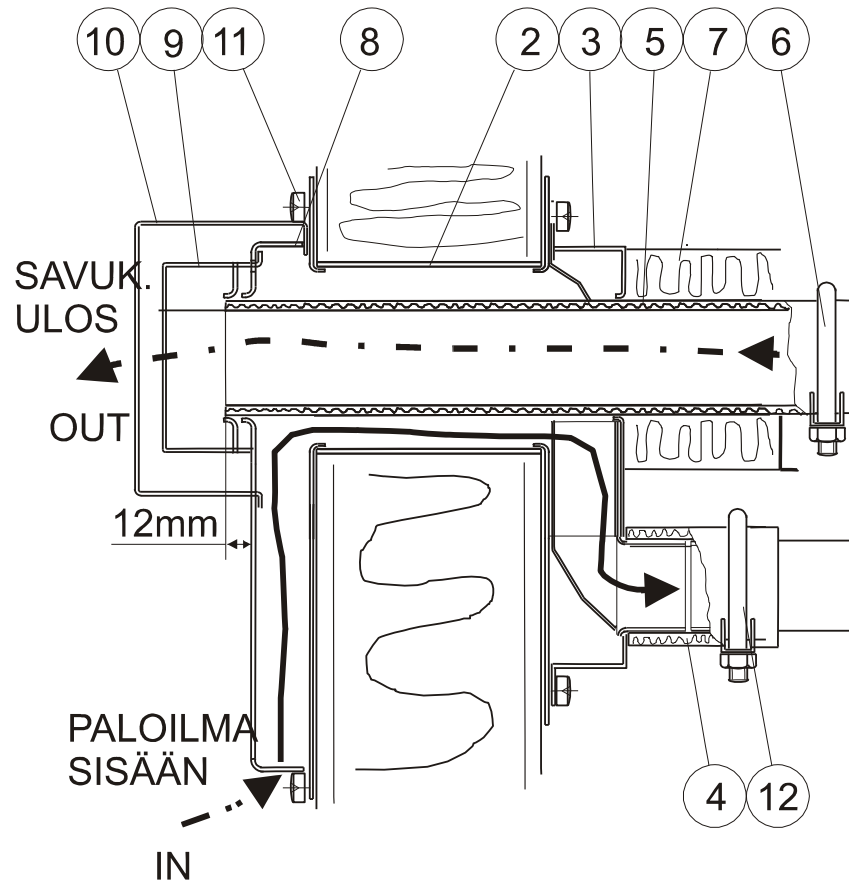


Seinäläpiviennin yhteydessä tulee myös lämmittimen paloilma aina johtaa seinäläpiviennin kautta ulkoa.



1. Tee seinään $\varnothing 90$ mm reikä keskipiste 225 mm:n korkeudelle lämmittimen pohjasta.
2. **Venytä ilmaputki (2)** seinän paksuuden mukaan ja asenna se paikalleen.
3. Kiinnitä liitännälaatikko (3), savukaasuputken korkeus: keskipiste 225 mm lämmittimen ala-pinnasta.
4. Katkaise ilmaputki (4) oikean mittaiseksi ja kiinnitä kiristimellä (12).
5. Kiinnitä ylipitkä savukaasuputki (5) kiristimellä (6) lämmittimeen.
6. Aseta oikean mittaiseksi katkaistu lämmöneriste (7) savukaasuputken ympärille.
7. Kiinnitä lämmitin paikalleen.
8. Pura savutorven runko-osa pois kosketussuoja (10) ja hajottaja (9), kosketussuoja irtoaa kun sitä taivuttamalla yläosasta nostaa n. 4 mm. Kiinnitä savutorven runko-osa (8) seinään, tiivistä silikonimassalla niin ettei vesi pääse seinän rakenteisiin, kiinnitä ylemmät kiinnitysruuvit (11) tilapäisesti.
9. Katkaise savukaasuputki sopivan mittaiseksi (ks. piirustus: 12 mm savutorven runko-osasta ulos).
10. Kokoa savutorven hajottaja (9) ja kosketussuoja (10) paikalleen, tätä varten joudut irrottamaan ylemmät kiinnitysruuvit.